

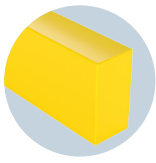
# EUROSTYLE



## GUIDE TECHNIQUE TECHNICAL GUIDE

Potences murales et potences sur fûts  
Wall and column mounted jib cranes





# Templier TSR

Potences articulées fixation plafond premium  
Articulated premium jib crane ceiling fixation



## Description

- > Potence murale articulée pour service intérieur, à rotation 360° pour le bras 1 et 300° pour le bras 2.
- > Les réactions RH et RV s'entendent sous charge nominale.
- > Protection : système 3 couches.
- > Finition polyuréthane jaune RAL 1028.
- > Vitesse de levage maximum = 16m/min.

## Options

- > Câble d'alimentation palan + interrupteur mural cadenassable.
- > Colonne montante.
- > Galvanisation à chaud (nous consulter).
- > Butées de rotation à souder au montage.
- > Blocage de rotation 1 ou multi-position (bras 1 seulement).
- > Service extérieur.
- > Palan électrique ou manuel.

## Fixations

Il convient de vérifier la tenue des supports (poteau ou mur) destinés à recevoir ces potences, en fonction des réactions RH et RV majorées des coefficients en vigueur.

## Description

- > Articulated wall jib crane for indoor use, 360° rotation for arm 1 and 300° rotation for arm 2.
- > Horizontal and vertical reactions are understood to be under nominal load.
- > Protection: 3-layer system.
- > RAL 1028 yellow polyurethane finish.
- > Maximum hoisting speed = 16m/min.

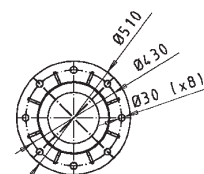
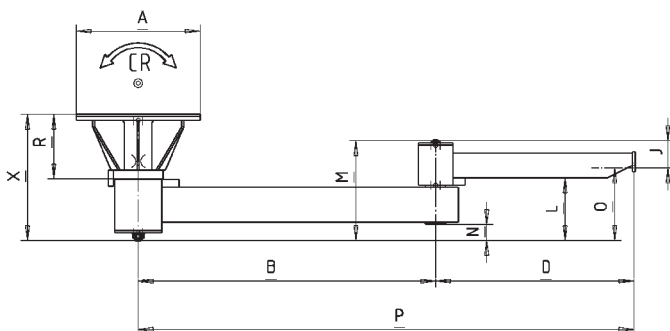
## Options

- > Hoist power supply cable + lockable main switch.
- > Standpipe.
- > Hot dip galvanizing (contact us).
- > Rotation stops to weld onto the assembly.
- > Single- or multi-position rotation lock (arm 1 only).
- > Electric or manual hoist.
- > Outdoor use.

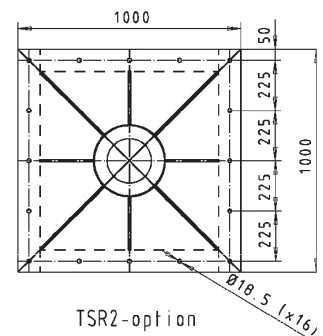
## Fixation

We recommend you verify the strength of the supports (post or wall) that will be holding up the jib cranes, according to horizontal and vertical reactions plus the Coefficients in effect...

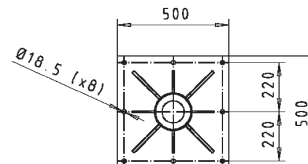
Type	Capacité de charge	Portée P	B	D	J	X	L	M	N	O	R	A
Type	Capacity	Swing P										
	KG	m	mm	mm	mm	mm	mm	mm	mm	mm	mm	mm
TSR 1	50	5	2700	2300	98	510	252	400	62	302	260	500
	80	4	2200	1800	98	510	252	400	62	302	260	500
	125	3	1700	1300	98	510	252	400	62	302	260	500
	250	2	1200	800	98	510	252	400	62	302	260	500
TSR 2	125	5	2700	2300	111	660	410	611	90	500	269	510
	250	4	2200	1800	111	660	410	611	90	500	269	510
	500	3	1700	1300	111	660	410	611	90	500	269	510
	1000	2	1200	800	111	660	410	611	90	500	269	510



TSR2 - standard



TSR2 - option



TSR1 - standard

### VERLINDE, c'est :

- Le premier constructeur et exportateur français d'équipement de levage et de manutention.
- Une gamme continue de 30 familles de matériel de levage de 60 à 250 000 kg.
- La certification assurance qualité ISO 9001 et système de management environnemental ISO 14001.

### En France :

Un réseau d'agences commerciales, des stations service après vente, des unités de fabrication de ponts roulants EUROPONT et un réseau de distributeurs.

### Reste du monde :

Un interlocuteur à vos côtés dans plus de 92 pays.



## Nos références / Our references

Métallurgie, Mécanique, Nucléaire / Metallurgy, Mechanics, Nuclear → ArcelorMittal - Unimetal - Stein - NFM - Framatome - Alstom

Industrie Chimie, Pétro-chimie / Chemicals, Petrochemicals industry → Sanofi Aventis - Du Pont De Nemours - Total

Industrie aéronautique / Aeronautical industry → Aérospatiale - Airbus - Eurocopter - Air France - Aéroport de Paris - Snecma - Dassault Aviation

Industrie agro-alimentaire / Agri-food industry → Nestlé - Danone - Bel - Palamatic - Tetrapak - Lactalis

Industrie automobile / Automobile industry → Renault - Peugeot - Citroën - Scania - Ford - RVI - Volkswagen - Michelin - Massey Ferguson - Manitou - Toyota Industrial Equipment

Autres secteurs / Other sectors → EDF - SNCF - RATP - Spie - Degremont - Eiffage - Polysius - Baudin Chateaufort



### VERLINDE is:

- The leading French manufacturer and exporter of lifting and handling equipment.
- A comprehensive range of 30 groups of lifting equipment from 60 to 250,000 kg.
- ISO 9001 Quality control certified and ISO 14001 Environmental Management Systems.

### In France:

A sales network and after sales service points, EUROPONT travelling crane construction plants and a distributor network.

### Abroad:

A customer service in more than 92 countries.



2, boulevard de l'Industrie - B.P. 20059 - 28509 Vernouillet cedex - France

Téléphone : (33) 02 37 38 95 95 - Fax : (33) 02 37 38 95 99

Internet : [www.verlinde.com](http://www.verlinde.com)