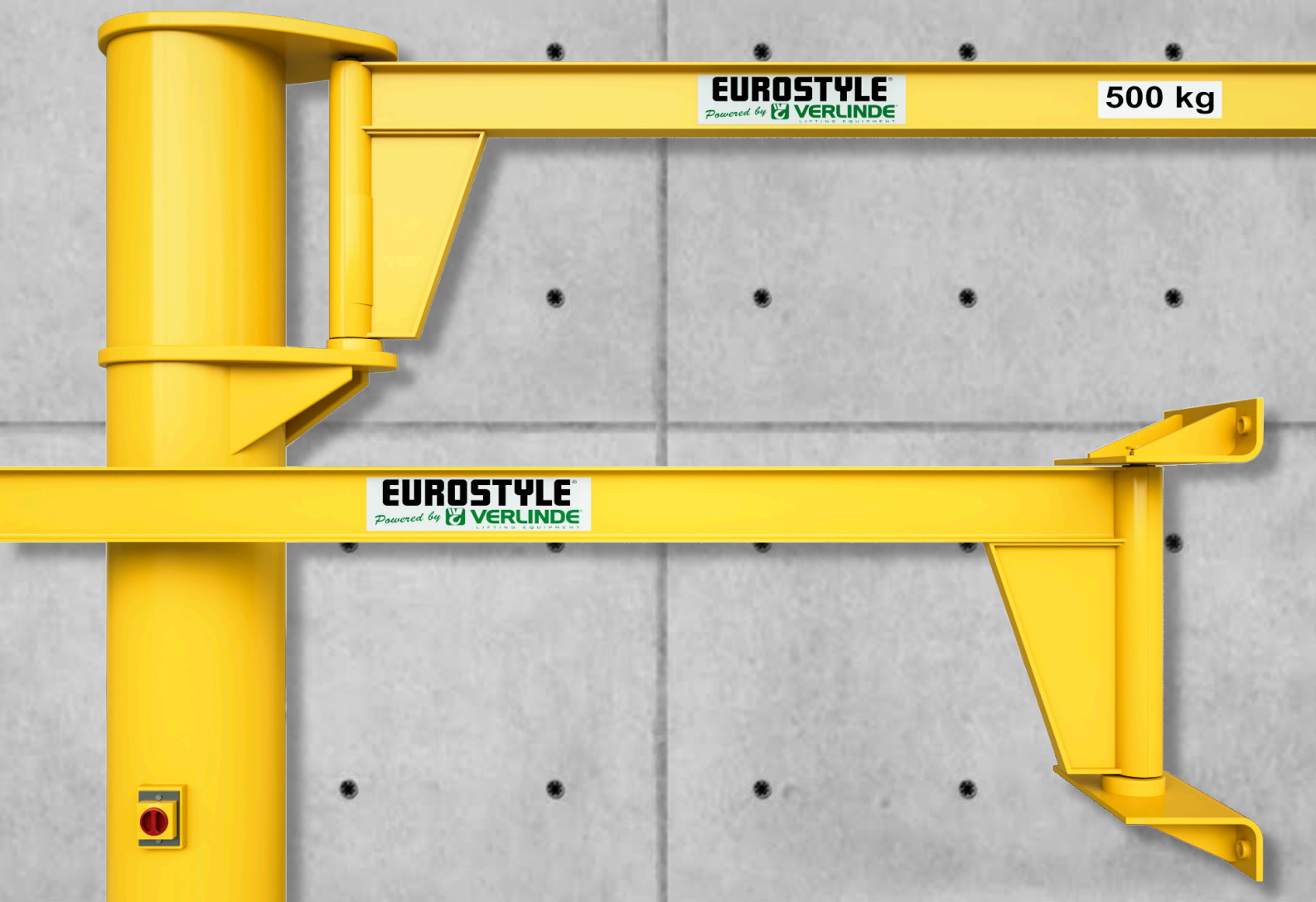


EUROSTYLE

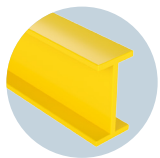
www.verlinde.com

VERLINDE
LIFTING EQUIPMENT

Potences murales et potences sur fûts



Wall and column mounted jib cranes



VAT

Potences murales triangulées Overbraced wall jib cranes



Description

- > Potence murale pour service intérieur, à rotation 180°, à flèche triangulée.
- > Ce type de potence ne peut pas être motorisé.
- > Les réactions RH et RV s'entendent sous charge nominale.
- > Fixation par boulons M24 classe 10.9 (non fournis).
- > Protection : système 3 couches.
- > Finition polyuréthane jaune RAL 1028.
- > Vitesse de levage maximum = 16m/min.

Options

- > Ligne d'alimentation palan + interrupteur mural cadenassable.
- > Colonne montante.
- > Ralentisseur de rotation (sans intervention mécanique ni soudure).
- > Galvanisation à chaud (nous consulter).
- > Butées de rotation à souder au montage.
- > Blocage de rotation 1 ou multiposition.
- > Service extérieur.
- > Palan électrique ou manuel.

Fixations

Il convient de vérifier la tenue des supports (poteau ou mur) destinés à recevoir ces potences, en fonction des réactions RH et RV majorées des coefficients en vigueur.

Description

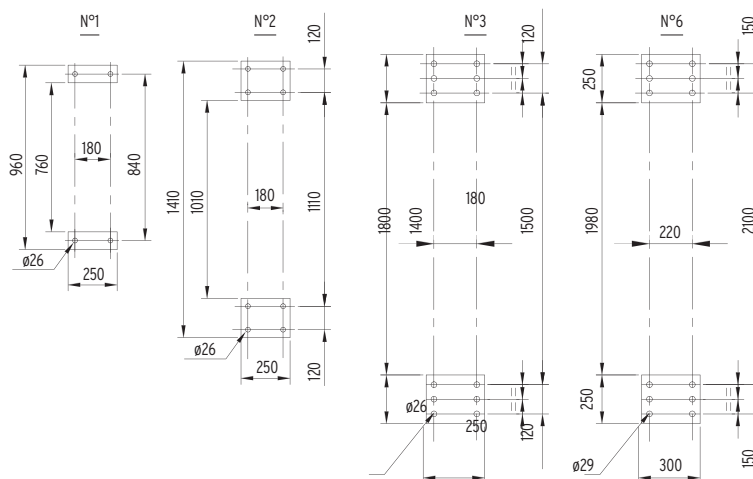
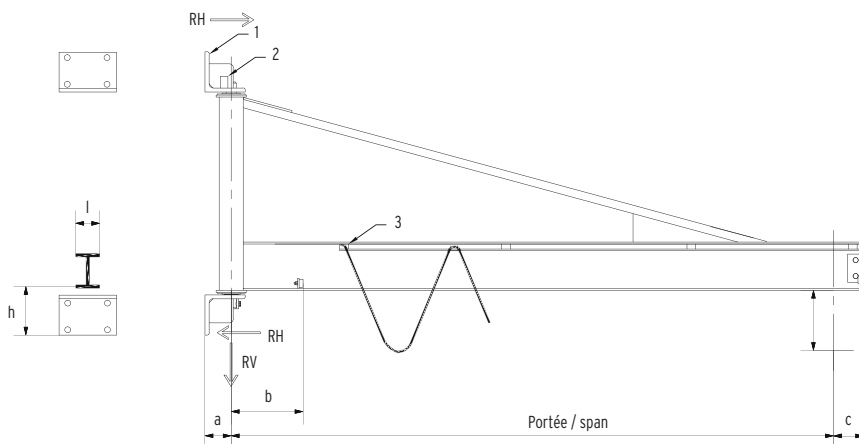
- > Wall jib crane for indoor use, 180° rotation, with overbraced beam.
- > This type of jib crane cannot be motorized.
- > Horizontal and vertical reactions are understood to be under nominal load.
- > Attached with M24, 10.9 grade bolts (not provided).
- > Protection : 3-layer system.
- > RAL 1028 yellow polyurethane finish.
- > Maximum hoisting speed = 16m/min.

Options

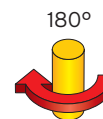
- > Hoist power supply cable + lockable main switch.
- > Standpipe.
- > Rotation slowing device (adaptable without welding or mechanical intervention).
- > Hot dip galvanizing (contact us).
- > Rotation stops to weld onto the assembly.
- > Single- or multi-position rotation lock.
- > Outdoor use.
- > Electric or manual hoist.

Fixation

We recommend you verify the strength of the supports (post or wall) that will be holding up the jib cranes, according to horizontal and vertical reactions plus the Coefficients in effect.



Détail des fixations / Fixation information



- 1 Fixation N°
Fixation N°
- 2 Ralentisseur (option)
Rotation slowing device (option)
- 3 Ligne d'alimentation
Power feeding line

CMU	Portée	a	b	c	h	l	RH	RV	Couplede Reversement	Fixation	Kitdefixation (option)	Poids	
Max. capacity	Span								Maximum moment	Fixation	Fixationkit (option)	Weight	
KG	m	mm	mm	mm	mm	mm	DaN	DaN	DaN.m	N°	N°	KG	
125 (50)	2						595	277	418			62	
	2,5						753	284	523			69	
	3						912	291	631		KF2	76	
	3,5	100	200			64	1075	298	741			83	
	4						1241	305	854			90	
	4,5				150	120	1411	313	969		1	98	
	5						1682	370	1215			155	
	5,5					82	1879	381	1351			166	
	6	130	300				2081	391	1492			KF3	176
	6,5					100	2287	403	1637			188	
	7						2501	433	1786			218	
7,5						2654	446	2053			246		
8						2885	465	2232			257		
250 (50)	2						886	387	704			62	
	2,5						1115	394	878			69	
	3	100	200			64	1347	401	1054		KF2	76	
	3,5						1582	408	1233			83	
	4						1820	415	1415			90	
	4,5				150	120	2142	477	1661		1	152	
	5						2406	487	1872			162	
	5,5	130	300				2794	530	2170			KF3	205
	6					100	3091	544	2397			219	
	6,5						3396	558	2629			233	
	7						3707	591	2866			266	
7,5						3638	556	3098			240		
8						3933	575	3346			257		
500 (50)	2						1610	681	1281			81	
	2,5	100	200			64	2019	688	1593		KF2	88	
	3						2432	694	1907			94	
	3,5				120	82	2897	724	2280		1	124	
	4		300				3331	734	2610			KF3	134
	4,5				150	100	3850	772	3007			172	
	5	130					4314	797	3360			197	
	5,5						3721	923	3842			323	
	6		360			220	4104	943	4230		2	KF4	343
	6,5						4493	961	4624			361	
	7						4891	980	5027			380	
7,5						6394	1028	5450			385		
8						6895	1050	5870			406		
1000 (100)	2						3205	1290	2590			90	
	2,5					82	4018	1308	3209		1	KF3	108
	3		300				4836	1314	3831			114	
	3,5					100	4296	1421	4496			221	
	4						4931	1436	5138		2	KF4	236
	4,5	130	360		150	220	5652	1487	5869			287	
	5						6316	1506	6541			306	
	5,5						5108	1503	7313			303	
	6		400			135	5610	1523	8018		3	KF5	323
	6,5						6126	1544	8732			344	
	7						6635	1555	9454			355	
1600 (150)	2						3843	2114	3881			204	
	2,5		360			120	4823	2132	4871		2	KF4	222
	3						5810	2150	5868			240	
	3,5	130			150	220	6805	2174	6873			264	
	4						5663	2184	7929			274	
	4,5		400			135	6400	2205	8961		3	KF5	295
	5						7144	2227	10001			317	
	5,5						7402	2256	11675			345	
	6						8112	2280	12738			368	
	2		360			120	4816	2602	5176			202	
	2,5						6038	2623	6411		2	KF4	223
3						7300	2609	7681			209		
3,5					135	5747	2655	8932		3	KF5	253	
4	130			150	220	6592	2678	10200			276		
4,5		400				7443	2700	11476			299		
5						8300	2723	12762			322		
5,5	180				270	7073	2880	14147		6	-	415	
6						7734	2909	15468			-	473	

(...) Poids estimé du palan.

(...) Estimated weight of the hoist.